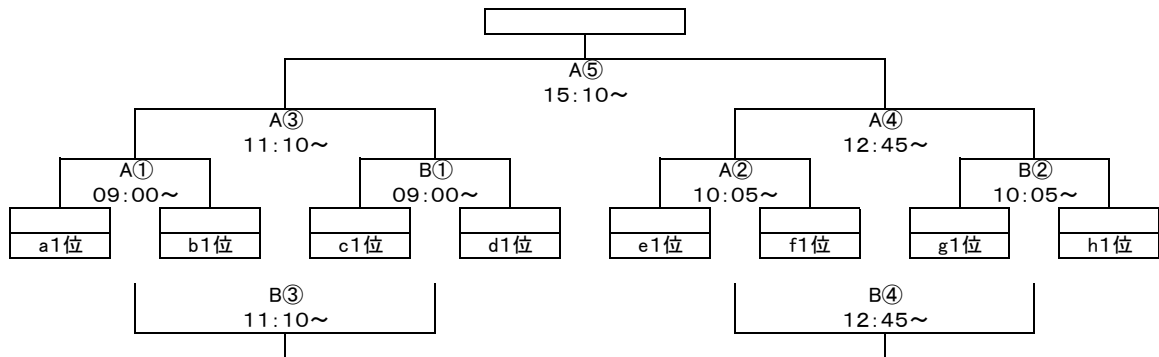


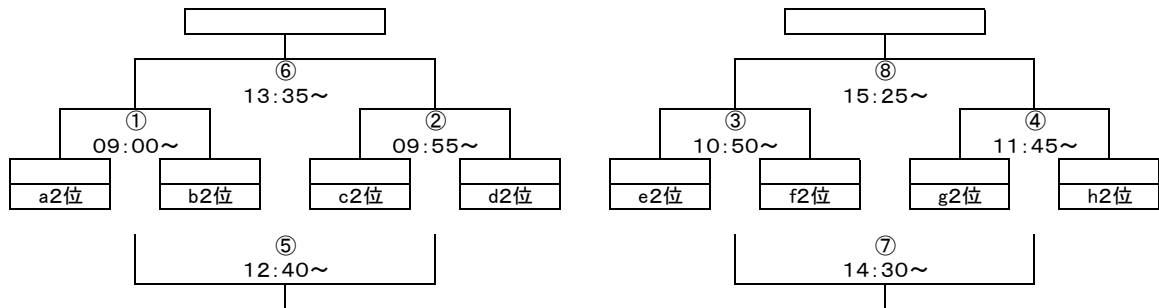
■1次ラウンド:3月5日(土)

佐賀市健康運動センター人工芝	嬉野市みゆき公園球技場
<div style="display: flex; justify-content: space-around;"> <div style="text-align: center;"> <p>太陽スポーツ (鹿児島)</p> <p>1</p> <p>① ⑤</p> <p>2 3</p> <p>③</p> <p>a</p> <p>ギラヴァンツ (福岡)</p> <p>サガン唐津 (佐賀)</p> </div> <div style="text-align: center;"> <p>アリーバ (宮崎)</p> <p>4</p> <p>② ⑥</p> <p>5 6</p> <p>④</p> <p>b</p> <p>筑後サザン (福岡)</p> <p>アスフィーダ (熊本)</p> </div> </div>	<div style="display: flex; justify-content: space-around;"> <div style="text-align: center;"> <p>F.Cuore (鹿児島)</p> <p>7</p> <p>① ⑤</p> <p>8 9</p> <p>③</p> <p>c</p> <p>グランロッサ (福岡)</p> <p>アルディート (長崎)</p> </div> <div style="text-align: center;"> <p>LEON (福岡)</p> <p>10</p> <p>② ⑥</p> <p>11 12</p> <p>④</p> <p>d</p> <p>アルバラシア (熊本)</p> <p>ヴィクサーレ (沖縄)</p> </div> </div>
島原市営平成町人工芝A	島原市営平成町人工芝B
<div style="display: flex; justify-content: space-around;"> <div style="text-align: center;"> <p>V・ファーレン (長崎)</p> <p>13</p> <p>① ⑤</p> <p>14 15</p> <p>③</p> <p>e</p> <p>ヴェルスバ (大分)</p> <p>オリेंट (福岡)</p> </div> <div style="text-align: center;"> <p>スマイスセゾン (大分)</p> <p>16</p> <p>② ⑥</p> <p>17 18</p> <p>④</p> <p>f</p> <p>UKI-C (熊本)</p> <p>ひびき (福岡)</p> </div> </div>	<div style="display: flex; justify-content: space-around;"> <div style="text-align: center;"> <p>グローバル (福岡)</p> <p>19</p> <p>① ⑤</p> <p>20 21</p> <p>③</p> <p>g</p> <p>VALENTIA (佐賀)</p> <p>ロアッソ (熊本)</p> </div> <div style="text-align: center;"> <p>カミーリア (福岡)</p> <p>22</p> <p>② ⑥</p> <p>23 24</p> <p>④</p> <p>h</p> <p>佐伯S-Play (大分)</p> <p>鹿児島SC (鹿児島)</p> </div> </div>

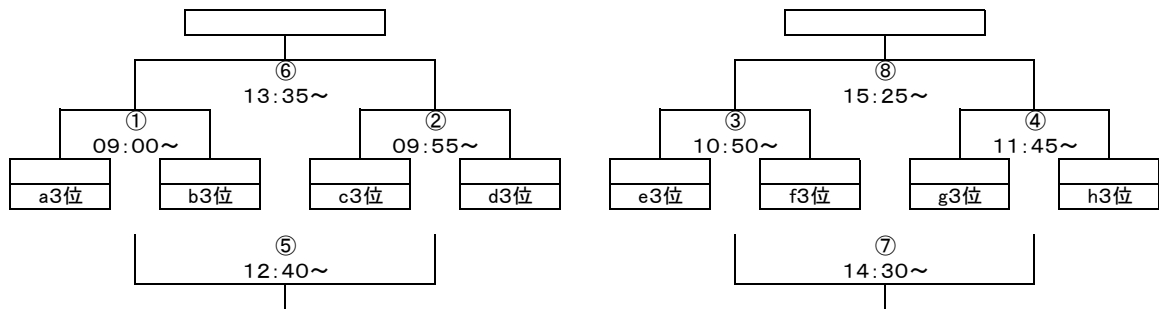
■決勝トーナメント戦:3月6日(日) 島原市営平成町人工芝A/B



■2位トーナメント戦(フレンドリー戦):3月6日(日) 佐賀市健康運動センター人工芝G



■3位トーナメント戦(フレンドリー戦):3月6日(日) 嬉野市みゆき公園球技場



2015年度 第10回 九州クラブユース(U-13)サッカー大会対戦表

■1次ラウンド:3月5日(土)				競技責任者	審判	会場責任者	
試合会場	佐賀市健康運動センター人工芝			審判			会場担当チーム
試合時間	対戦			R	AR	AR	
① 09:30~10:25	太陽スポーツ	vs	ギラヴァンツ	協会	アスフィーダ	アリーバ	
② 10:35~11:30	アリーバ	vs	筑後サザン	協会	太陽スポーツ	ギラヴァンツ	
③ 11:40~12:35	ギラヴァンツ	vs	サガン唐津	協会	アリーバ	筑後サザン	
④ 13:20~14:15	筑後サザン	vs	アスフィーダ	協会	ギラヴァンツ	サガン唐津	
⑤ 14:25~15:20	サガン唐津	vs	太陽スポーツ	協会	筑後サザン	アスフィーダ	
⑥ 15:30~16:25	アスフィーダ	vs	アリーバ	協会	サガン唐津	太陽スポーツ	

				競技責任者	審判	会場責任者	
試合会場	嬉野市みゆき公園球技場			審判			会場担当チーム
試合時間	対戦			R	AR	AR	
① 09:30~10:25	F.Cuore	vs	グランロッサ	協会	ヴィクサーレ	LEON	
② 10:35~11:30	LEON	vs	アルバランシア	協会	F.Cuore	グランロッサ	
③ 11:40~12:35	グランロッサ	vs	アルディート	協会	LEON	アルバランシア	
④ 13:20~14:15	アルバランシア	vs	ヴィクサーレ	協会	グランロッサ	アルディート	
⑤ 14:25~15:20	アルディート	vs	F.Cuore	協会	アルバランシア	ヴィクサーレ	
⑥ 15:30~16:25	ヴィクサーレ	vs	LEON	協会	アルディート	F.Cuore	

				競技責任者	審判	会場責任者	
試合会場	島原市営平成町人工芝A			審判			会場担当チーム
試合時間	対戦			R	AR	AR	
① 09:30~10:25	V・ファーレン	vs	ヴェルスバ	協会	ひびき	スマイスセレゾン	
② 10:35~11:30	スマイスセレゾン	vs	UKI-C	協会	V・ファーレン	ヴェルスバ	
③ 11:40~12:35	ヴェルスバ	vs	オリेंट	協会	スマイスセレゾン	UKI-C	
④ 13:20~14:15	UKI-C	vs	ひびき	協会	ヴェルスバ	オリेंट	
⑤ 14:25~15:20	オリेंट	vs	V・ファーレン	協会	UKI-C	ひびき	
⑥ 15:30~16:25	ひびき	vs	スマイスセレゾン	協会	オリेंट	V・ファーレン	

				競技責任者	審判	会場責任者	
試合会場	島原市営平成町人工芝B			審判			会場担当チーム
試合時間	対戦			R	AR	AR	
① 09:30~10:25	グローバル	vs	VALENTIA	協会	鹿児島SC	カミーリア	
② 10:35~11:30	カミーリア	vs	佐伯S-play	協会	グローバル	VALENTIA	
③ 11:40~12:35	VALENTIA	vs	ロアッソ	協会	カミーリア	佐伯S-play	
④ 13:20~14:15	佐伯S-play	vs	鹿児島SC	協会	VALENTIA	ロアッソ	
⑤ 14:25~15:20	ロアッソ	vs	グローバル	協会	佐伯S-play	鹿児島SC	
⑥ 15:30~16:25	鹿児島SC	vs	カミーリア	協会	ロアッソ	グローバル	

■決勝トーナメント戦:3月6日(日)				競技責任者	審判	会場責任者	
試合会場	島原市営平成町人工芝A			審判			会場担当チーム
試合時間	対戦			R	AR	AR	
① 09:00~09:55	a1位	vs	b1位	協会	協会	協会	
② 10:05~11:00	e1位	vs	f1位	協会	協会	協会	
③ 11:10~12:05	A①勝者	vs	B①勝者	協会	協会	協会	
④ 12:15~13:10	A②勝者	vs	B②勝者	協会	協会	協会	
⑤ 15:10~16:05	A③勝者	vs	A④勝者	協会	協会	協会	

				競技責任者	審判	会場責任者	
試合会場	島原市営平成町人工芝B			審判			会場担当チーム
試合時間	対戦			R	AR	AR	
① 09:00~09:55	c1位	vs	d1位	協会	協会	協会	
② 10:05~11:00	g1位	vs	h1位	協会	協会	協会	
③ 11:10~12:05	A①敗者	vs	B①敗者	相互	相互	相互	
④ 12:15~13:10	A②敗者	vs	B②敗者	相互	相互	相互	

■2位順位トーナメント(フレンドリー戦):3月6日(日)				競技責任者	審判	会場責任者	
試合会場	佐賀市健康運動センター人工芝			審判			会場担当チーム
試合時間	対戦			R	AR	AR	
① 09:00~09:45	a2位	vs	b2位	相互	相互	相互	
② 09:55~10:40	c2位	vs	d2位	相互	相互	相互	
③ 10:50~11:35	e2位	vs	f2位	相互	相互	相互	
④ 11:45~12:30	g2位	vs	h2位	相互	相互	相互	
⑤ 12:40~13:25	①敗者	vs	②敗者	相互	相互	相互	
⑥ 13:35~14:20	①勝者	vs	②勝者	相互	相互	相互	
⑦ 14:30~15:15	③敗者	vs	④敗者	相互	相互	相互	
⑧ 15:25~16:10	③勝者	vs	④勝者	相互	相互	相互	

■3位順位トーナメント(フレンドリー戦):3月6日(日)				競技責任者	審判	会場責任者	
試合会場	嬉野市みゆき公園球技場			審判			会場担当チーム
試合時間	対戦			R	AR	AR	
① 09:00~09:45	a3位	vs	b3位	相互	相互	相互	
② 09:55~10:40	c3位	vs	d3位	相互	相互	相互	
③ 10:50~11:35	e3位	vs	f3位	相互	相互	相互	
④ 11:45~12:30	g3位	vs	h3位	相互	相互	相互	
⑤ 12:40~13:25	①敗者	vs	②敗者	相互	相互	相互	
⑥ 13:35~14:20	①勝者	vs	②勝者	相互	相互	相互	
⑦ 14:30~15:15	③敗者	vs	④敗者	相互	相互	相互	
⑧ 15:25~16:10	③勝者	vs	④勝者	相互	相互	相互	